

Gebruikshandleiding

ALU-Montage-Liften



Vertaling uit de oorspronkelijke taal Duits

Documentatienr 101000275

Elke bediener moet, voordat hij de lift in gebruik neemt, de gebruikshandleiding lezen!

© Böcker Maschinenwerke GmbH
Lippestr. 69 - 73
D-59368 Werne

Tel.: +49 (0) 2389 / 7989-0
Fax: +49 (0) 2389 / 7989-9000

E-Mail: info@boecker-group.com
Internet: www.boecker-group.com

Böcker Nederland B.V.
De Geerden 22
5334 LE Velddriel

Tel.: 0418-571444
Fax: 0418-635222

Email: info@boecker.nl
Internet: www.boecker.nl

KvK nr.: 11065557
BTW nr.: NL815970213B01

Inkadering van deze handleiding

De onderhavige montage- en bedieningshandleiding ...

Documentatienr: 101000275

Version: 19072013

... geldt voor:

Type:

LM 400
LM 450
LM 575
LM 600
LM 750
LH 300
LH 400
LH 450
LH 575
LH 600
LH 750
LMC 280
LMC 300
LMC 380
LMC 450
LMC 500
LMC 600
LMC 620
TLC 450 F
TLC 600 F
TLC 750 F
TL 750 F

1 OMSCHRIJVING	5
2 TRANSPORT	7
3 OPSTELLING	8
3.1 Lifttypen LM/LH-X	8
3.2 Lift typen LMC en LMJ	8
3.3 Lift typen TL/TLC-F	8
4 IN GEBRUIKNAME	9
5 GEBRUIK	10
6 ONBEVOEGD GEBRUIK	11
7 VEILIGHEIDSVOORSCHRIFTEN	12
8 CONTROLE EN ONDERHOUD	13
9 STORINGEN EN OPLOSSINGEN	4
10 ONDERDELEN EN MONTAGE	15
11 TECHNISCHE GEGEVENS	15
12 TECHNISCHE GEGEVENS	15

1 OMSCHRIJVING

Deze lift is zodanig ontworpen en gebouwd dat ze veilig gebruikt en onderhouden kan worden. Dit geldt voor de toepassing, de omstandigheden en de voorschriften zoals in deze documentatie beschreven. Het lezen van deze documentatie en het opvolgen van de instructies zijn dus **noodzakelijk** voor iedereen die met of aan deze lift werkt. Bij professioneel gebruik is het de verantwoordelijkheid van de werkgever dat deze instructies bekend zijn en nageleefd worden.

Er kunnen extra veiligheidsmaatregelen voorgeschreven zijn door het bedrijf of het land waar de lift in gebruik is. Dit betreft voornamelijk de arbeidsomstandigheden in de gebruiksfase. Deze documentatie beschrijft niet hoe hier aan voldaan moet worden. Wel wordt de benodigde informatie over de lift gegeven. Raadpleeg bij twijfel uw overheid of veiligheidsfunctionaris.

De ALU kanaal/montagelift is een verrijdbaar hefgereedschap welke in de vrije ruimte te gebruiken is. Deze dient echter opgesteld te worden op vlakke, voldoende draagkrachtige ondergronden welke vrij zijn van obstakels.

Onderstaande modellen zijn verkrijgbaar in handbediende- en in elektro/hydraulische uitvoering. De maximaal toelaatbare belasting per model treft u hieronder, en mag onder geen beding overschreden worden.

Type	Max. Belasting KG	Max. Belasting N
LMJ 390	120	1200
LMC 280	250	2500
LMC 300	250	2500
LMC 380	250	2500
LMC 450	250	2500
LMC 500	250	2500
LMC 600	250	2500
LM 300	300	3000
LM 400	300	3000
LM 450	300	3000
LM 575	300	3000
LM 600	300	3000
LM 750	300	3000
LH 300	300	3000
LH 400	300	3000
LH 450	300	3000
LH 575	300	3000
LH 600	300	3000
LH 750	300	3000
TLC 600 F	300	3000
TLC 750 F	300	3000

LM(C) = Montagelift handbediend*

LH = Montagelift elektro/hydraulisch bediend

TL(C) = Theaterlift handbediend

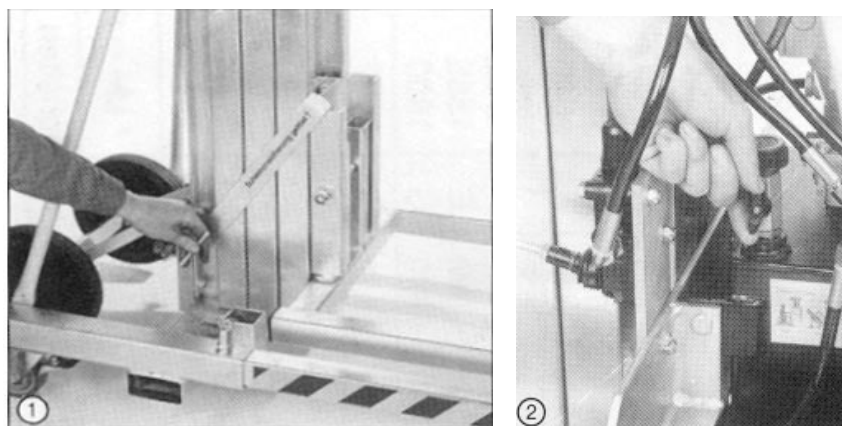
* = Hand bedienbaar in één- en twee-handenuitvoering

2 TRANSPORT

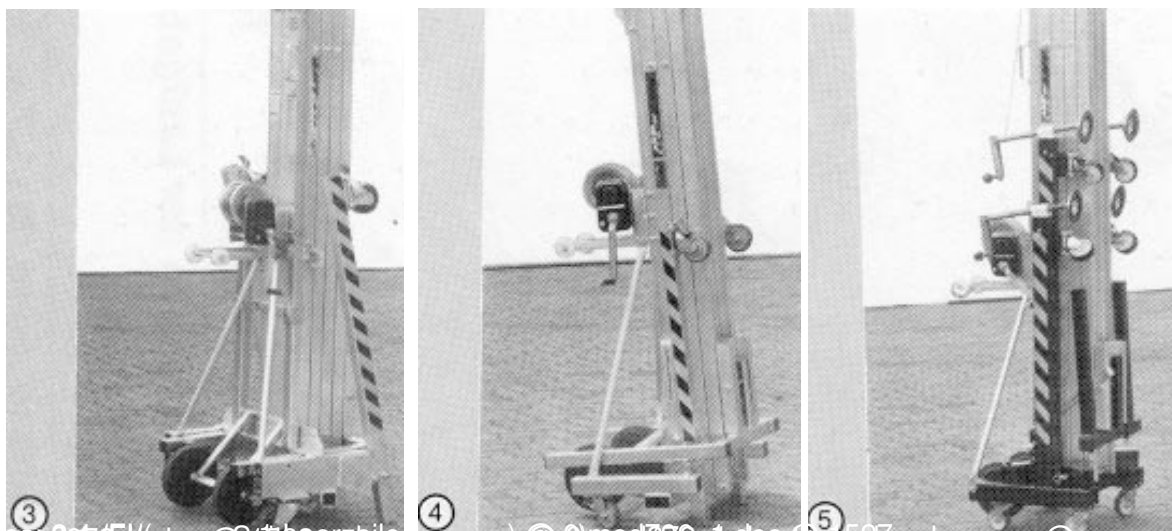
De ALU kanaal/montagelift kan vervoerd worden in een bestelbus, op de vrachtwagen of aanhangwagen. Dit kan in staande of liggende positie.

Indien u de lift liggend vervoert dient u de mastborging te bevestigen (foto 1) en de kabel licht aan te spannen. Dit om het uitschuiven van de mastdelen te voorkomen.

Indien u het type LH liggend vervoert, dient u tevens de tankontluchting te sluiten (foto 2) om olievlies te voorkomen.



Bij staand transport kunnen bij de LM modellen de voorpoten omhoog gedraaid te worden en middels de lange bevestigingsbout geblokkeerd te worden tegen 'naar voren klappen' (foto 3). Bij de LMC en de LMJ dienen de voorpoten in de verticale stand gemonteerd te worden (foto 4). Ook bij staand vervoer adviseren wij de mastborging te monteren en de kabel aan te spannen. Bij transport van TL(C) en LMJ dient men speciale aandacht te schenken aan het vast zetten van de apparaten bij staand vervoer. Gezien de geringe transportmaten kan een onstabiele situatie ontstaan (foto 5).



3 OPSTELLING

3.1 Lifttypen LM/LH

Neem als eerste de bouten met borgmoeren (M16x170) weg en klap de voorpoten voorzichtig naar voren. Voorkom dat uw vingers knel komen tussen het frame en het scharende achterdeel van de voorpoten.

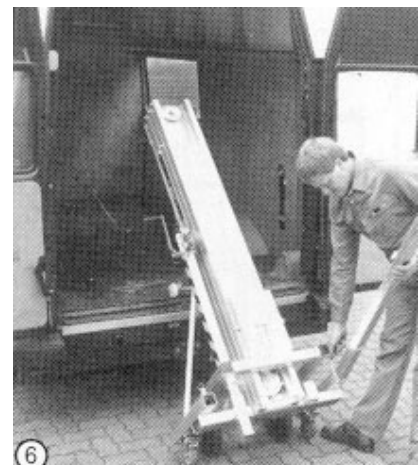
Monteer de bout in verticale positie en draai deze met de moer stevig vast, zodat er geen speling meer kan ontstaan tussen frame en de voorpoten. Daarna het apparaat rustig verticaal zetten. (foto 7)



3.2 Lift typen LMC en LMJ

Neem de twee voorpoten vanuit de verticale positie door de borgpen uit te trekken en de voorpoot weg te schuiven uit de verticale koker.

Daarna de borgpen uittrekken op de horizontale basiskoker en de benen herplaatsen in de basis. Daarna het apparaat rustig verticaal zetten (foto 6).



3.3 Lift typen TL/TLC-F

Schuif de vier zijsteunen in de voorbestemde kokers en borg deze middels de borgpennen.

De twee lange zijsteunen aan de lastzijde, de twee korte aan de lierzijde.

Daarna de lift 'waterpas' zetten middels de draaispindels, waarbij u erop dient te letten dat alle vier de stempelvoeten druk hebben (foto 8).

Voor buiten gebruik dient men de bijpassende contra gewichten op de zijsteunen te plaatsen.



4 IN GEBRUIKNAME

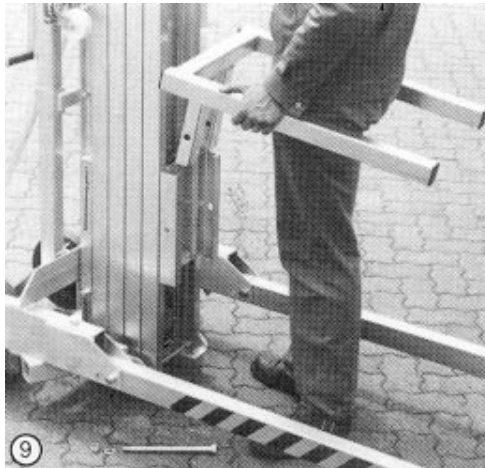
Ontgrendel de mastborging; uittrekken en van de vork wegdraaien totdat deze weggeschoven kan worden in de diepe baan van het achterste element (Foto 1).

Bij het type LH opent u nu de ontluchting op het oliereservoir (Foto 2). Laat u deze dicht dan kan er schade ontstaan aan het hydraulische systeem.

De lastvork is in twee posities te monteren. U neemt de lange bevestigingsbout uit de wagen en plaatst de vork in de gewenste positie:

A: de onderste stand, waarbij de hoogte ten opzichte van de grond gering blijft.

B: de bovenste stand, waarbij de vork het hoogste punt zal zijn bij montage tegen Plafonds etc. (Foto 9 en 10).



Bij de TL/TLC Liften dienen de vorken op 90° aan de houder gemonteerd te worden en met de borgpennen gezekerd te worden.

Bij de modellen LM 750 en LH 750 worden standaard zijsteunen meegeleverd als extra stabilisatie en dienen gemonteerd te worden (Foto 11). Deze zijn na te bestellen voor alle andere modellen.



5 GEBRUIK



Lees voor gebruik altijd eerst de veiligheidsvoorschriften in hoofdstuk 7.

De ALU kanaal/montageliften dienen gebruikt te worden op voldoende draagkrachtige en vlakke ondergronden, waarbij alle vier de zwenkwielen draagkracht moeten hebben. Tijdens het heffen alle vier de zwenkwielen blokkeren middels de rem. Belast de lift nooit hoger dan staat aangegeven (zowel op de lift als genoemd onder punt 1 Omschrijving).

Op de trommel van de lier kan ongeveer 20 m kabel opgerold worden. Er kan ten minste 1,5 x de kabel diameter opgerold worden, daardoor wordt overbelasting van de lier en het zijwaarts aflopen van de kabel vermeden.

Bij het laten zakken van de last moet de kabel ten minste nog twee maal om de trommel gewikkeld zijn.

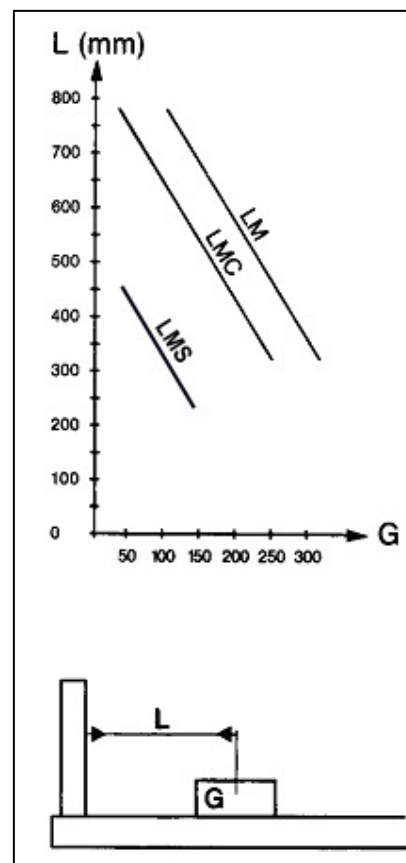
Staalkabel: Ø 6 mm ; Enkele draad kracht: 1770 N/gm DIN 3060 verzinkt.

Het zwaartepunt van de last, bij maximale belasting, ligt bij de L(M)(H)(C) op 33 cm vanaf de wagen, bij de LMJ ligt dit op 23 cm vanaf de wagen. Indien u dit zwaartepunt verlegt buiten deze maat dient u rekening te houden met een kleiner maximaal te heffen last, dit om omvallen te voorkomen. (zie diagram D1).

Tevens is rijden met last niet toegestaan, zowel in onderste als in elke andere positie. Tijdens het opdraaien van de last hoort u geratel van de lier; deze zorgt voor de rem en borgfunctie indien u de lierslinger los laat. Ook voorkomt deze functie dat de slinger terugslaat als u deze loslaat. Bij het neerdraaien van de vork voelt u een lichte weerstand op de slinger, welke u moet wegdraaien. (De lier is in twee richtingen geremd).

NB! Nimmer de kabel van de lier losnemen en inkorten. Er dienen minimaal twee kabelwindingen op de lier aanwezig te zijn wanneer deze in ontspannen toestand is.

Afwijking hiervan kan levensgevaarlijke situaties opleveren.



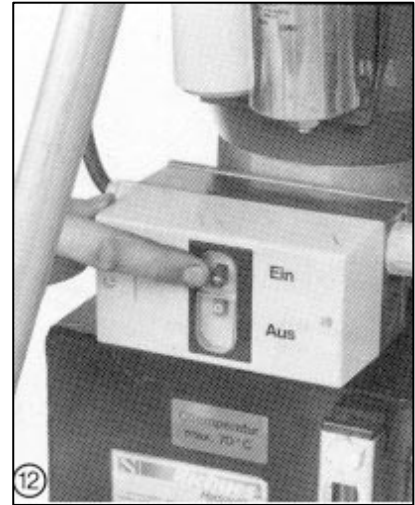
G = Gewicht in Kg

L = Zwaartepuntafstand vanaf de mast in mm.

NB! Het maximaal te heffen gewicht is bij de L(M)(H)(C)(X)33 cm vanuit de mast gemeten en bij de LMJ 23 cm vanuit de mast gemeten.

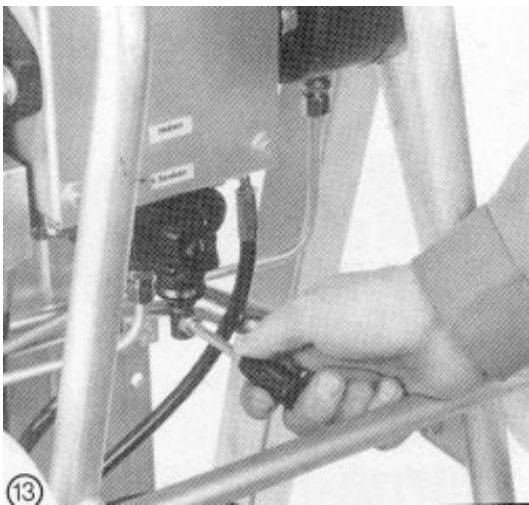
Gebruik van het type LH

De LH heeft een elektromotor welke een hydraulische pomp aandrijft, die de lier aanstuurt. De motor start u middels de hoofdschakelaar welke rechts naast het oliereservoir zit (Foto 12).



Aan de achterzijde bevindt zich de bedieningshevel voor de op- en neergaande functies (foto13). Hevel omhoog = is last/vork omhoog, hevel omlaag = last / vork omlaag. Indien u de hevel loslaat, of bij spanningsuitval, remt de lift zichzelf middels een hydraulisch rempakket. Overbelasting wordt voorkomen middels een overbelastingsventiel, welke vanuit de fabriek is afgesteld. Afslagen voor zowel onder als boven voorkomen overbelasting (boven) en kabelontspanning (onder). Als de lift niet gebruikt wordt, adviseren wij u deze uit te schakelen om onnodige slijtage en verwarming van de hydraulische olie te voorkomen.

NB! Voorafgaande aan werkzaamheden met de ALU kanaal/montagelift dient u uzelf en uw collega's bekend te maken met de gebruiksaanwijzing welke middels een sticker op de mast geplakt is. Neem bij beschadiging of onleesbaarheid van deze sticker contact op met Böcker Nederland B.V. voor een vervangend exemplaar.



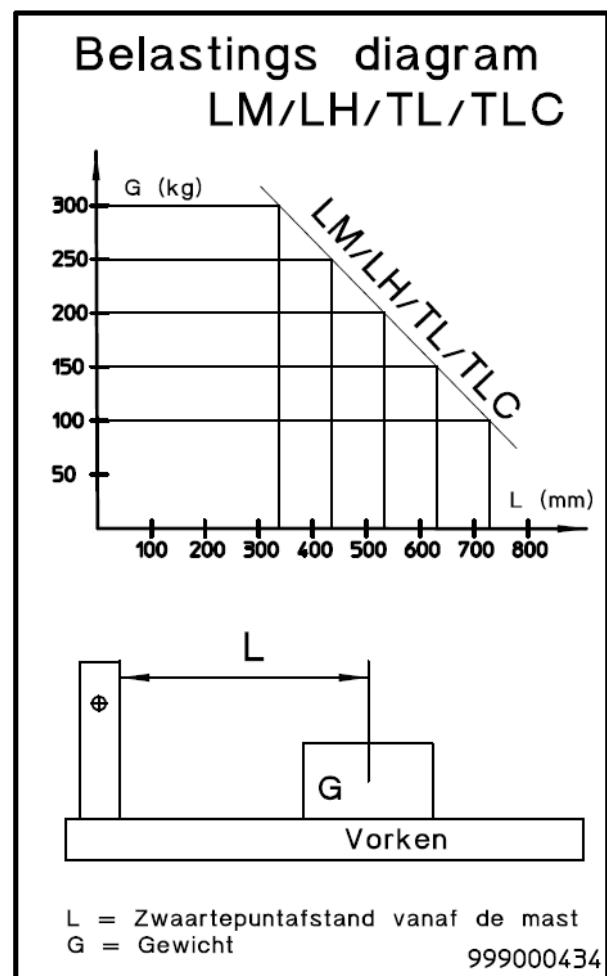
6 ONBEVOEGD GEBRUIK

Elke elektro/hydraulische kanaal/montagelift is uitgevoerd met een afsluitbare hoofdschakelaar om onbevoegd gebruik te voorkomen.

De eigenaar van dit type lift dient zichzelf en anderen te waarborgen tegen levensbedreigende situaties als gevolg van ondeskundig en/of onbevoegd gebruik.

7 VEILIGHEIDSVOORSCHRIFTEN

- De lift nooit zwaarder belasten dan staat aangegeven
- De lift nooit gebruiken voor personenvervoer
- Nooit onder de last gaan staan
- Plaats geen ladder tegen lift.
- Verplaats de lift nooit met een last
- Kijk uit voor obstakels recht boven de lift en/of last, zoals leidingen, spandraden, balkons etc.
- Houd afstand van open elektriciteitsleidingen van minimaal 5 meter
- Het zwaartepunt van de last ligt bij de L(M)(H)(C) op 33 cm van de mast, deze nooit overschrijden bij maximale belasting. Het zwaartepunt bij type LMJ ligt op 23 cm van de mast
- Bij gebruik van vorkverlenglepels het gewicht aanpassen aan het zwaartepunt
- Werkzaamheden bij windsterkte 12,5 m/s (6 Beaufort) en hoger, is verboden
- Luchtkanalen en andere objecten met grote oppervlakten, zijn gevoeliger voor windinvloeden
- Laat nooit een hoogstaande last onbeheerd achter
- Controleer dagelijks de staalkabel bij beschadigingen direct laten vervangen door kundig personeel
- Het is nadrukkelijk verboden om veranderingen aan te brengen welke de veiligheid en de werking beïnvloeden. Tevens vervallen alle certificeringen en garanties indien werkzaamheden worden uitgevoerd zonder schriftelijke toestemming van de fabrikant.
- Gedurende de inzet van de lift, dient de gebruiker persoonlijke beschermingsmiddelen (PBM) conform de wet en regelgeving (of de ter plaatse geldende voorschriften) te gebruiken.



8 CONTROLE EN ONDERHOUD

- Controleer dagelijks de staalkabel bij beschadigingen direct laten vervangen door kundig personeel.
- Bij LH-Liften het drukventiel jaarlijks door een bevoegd persoon laten inspecteren.
- Controleer bij type LH het olieniveau en zonodig bijvullen met speciale olie t.b.v. ALU liften
- Na ongeveer 20 draai uren alle hydraulische aansluitingen op lekkages controleren en koppeling aandraaien waar nodig (LH-Liften).
 - Controleer de lift op vervuilingen (vooral de mastelementen) en verwijder deze. Eventueel inspuiten met siliconenspray, NIETS ANDERS!!!
 - Controleer pulleys en kunststof elementrollen. Bij beschadigingen deze door een erkende monteur laten repareren
 - Controleer of de lier vrij is van vervuiling en controleer of alle delen ongehinderd en gelijkmatige werking vertonen. Zo niet, direct reparatie laten uitvoeren door een erkende monteur. NOOIT de lier invetten. oliën of inspuiten -> dit heeft een negatief effect op de werkzaamheid van de remfunctie.
 - Bij type LH de motor vrijhouden van water ed., anders eerst droogmaken voor de aanvang van de werkzaamheden

Jaarlijkse onderhouds- en veiligheidscontrole.

Als eigenaar van een ALU kanaal/montagelift bent u, volgens de **ARBO**-regelgeving, verplicht een jaarlijkse inspectie c.q. een onderhoudsbeurt te laten uitvoeren door erkende monteurs, welke gerechtigd zijn om aan dit type apparaat werkzaamheden uit te voeren.

Deze monteur zal tevens verslaglegging moeten overhandigen m.b.t. de werking en evt. nodige reparaties van uw apparaat.

Böcker Nederland B.V. is in staat deze service aan te bieden

9 STORINGEN EN OPLOSSINGEN

De juiste volgorde, van het uitschuiven van de mastdelen, is als volgt:

- Bij het draaien van de lier verplaatst zich allereerst de wagen met de vork.
- Eenmaal boven neemt de wagen het volgende element mee.
- Daarna neemt dat element, eenmaal in de bovenste stand, de volgende mee, enz.

De juiste volgorde, van het in schuiven van de mast delen, is precies omgekeerd als de uitschuifvolgorde.

Indien dit niet het geval is, controleer de volgende punten:

- Ligt de kabel nog steeds over alle pulleys of zijn er pulleys defect
- Draaien alle pulleys tijdens gebruik
- Controleer (van bovenaf de mast) of er obstakel(s) tussen de mastelementen zit(ten).
- Is de kabel vrij van beschadigingen en/of afwijkingen
- Is er sprake van overbelasting
- Ligt de last goed verdeeld over de twee vorklepels
- Staat de lift waterpas
- Is de mastborging weggedraaid

Dan nog specifiek voor LH:

- Is er voldoende spanning; controleer deze spanning in belaste toestand.
- Is het olieniveau op peil
- Gebruikt u het correcte verlengsnoer
 - : Minimaal 3 x 2^{1/2}
 - : Maximaal 40 meter lang
 - : Haspel compleet afgerold

10 ONDERDELEN EN MONTAGE

Bij wisseling van onderdelen mogen slechts onderdelen gemonteerd worden welke voldoen aan de norm die Böcker Nederland B.V. voorlegt. Elke afwijking in deze heeft invloed op de afhandeling van garantiebepalingen, certificeringen en aansprakelijkheid, waarbij tevens het goed functioneren van de montagelift in gevaar komt.

Tevens komen deze bepalingen in gevaar indien correcte ALU onderdelen door ondeskundig personeel gemonteerd worden.

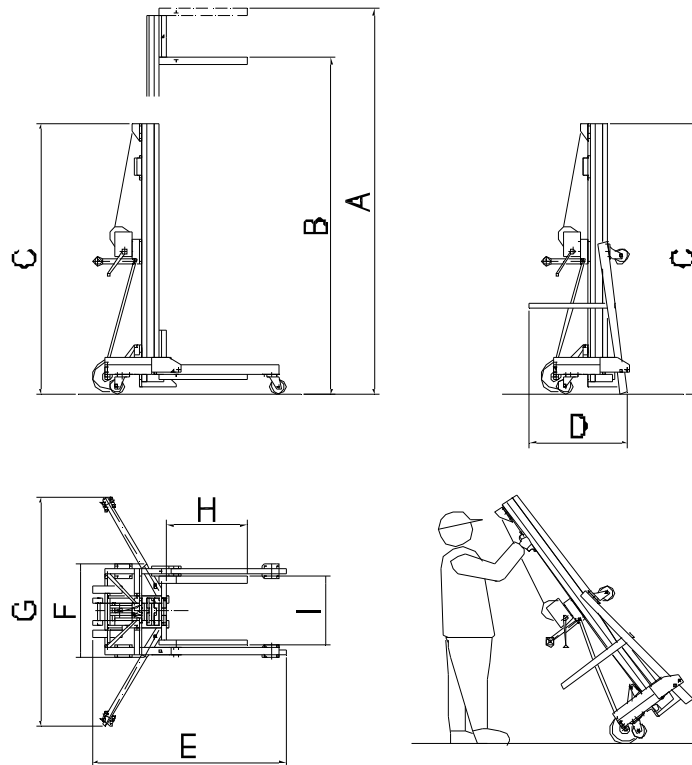
Het is in alle gevallen raadzaam contact op te nemen met Böcker Nederland B.V. om overleg te plegen inzake onderdelen, montage en probleemstellingen.

11 TECHNISCHE GEGEVENS

Alle ALU producten van Böcker, type LMJ LM(C), TL(C) en LH(C), zijn CE gecertificeerd door een onafhankelijke keuringsinstantie.

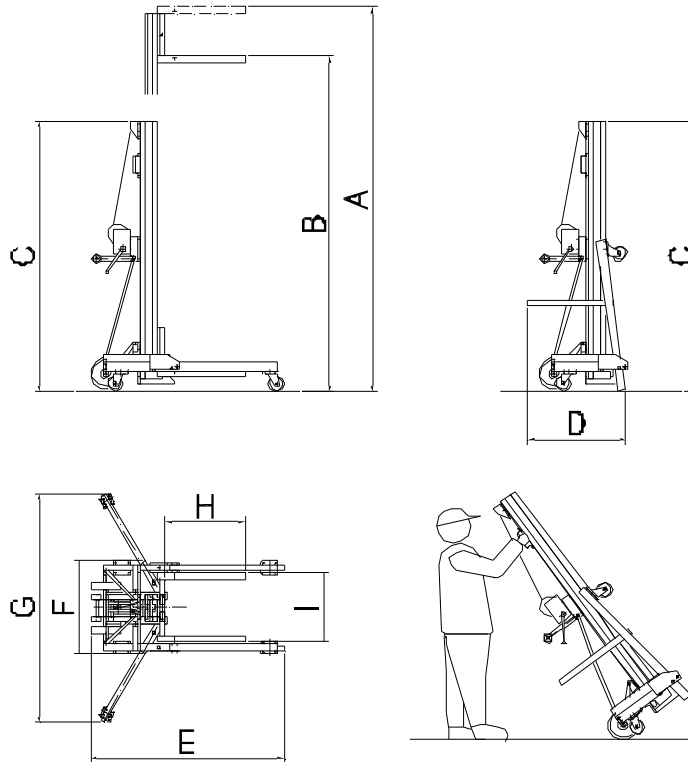
Böcker Nederland B.V. behoudt zich het recht voor éézijdig veranderingen door te voeren in model, maatvoering en materiaalgebruik.

LM / LH



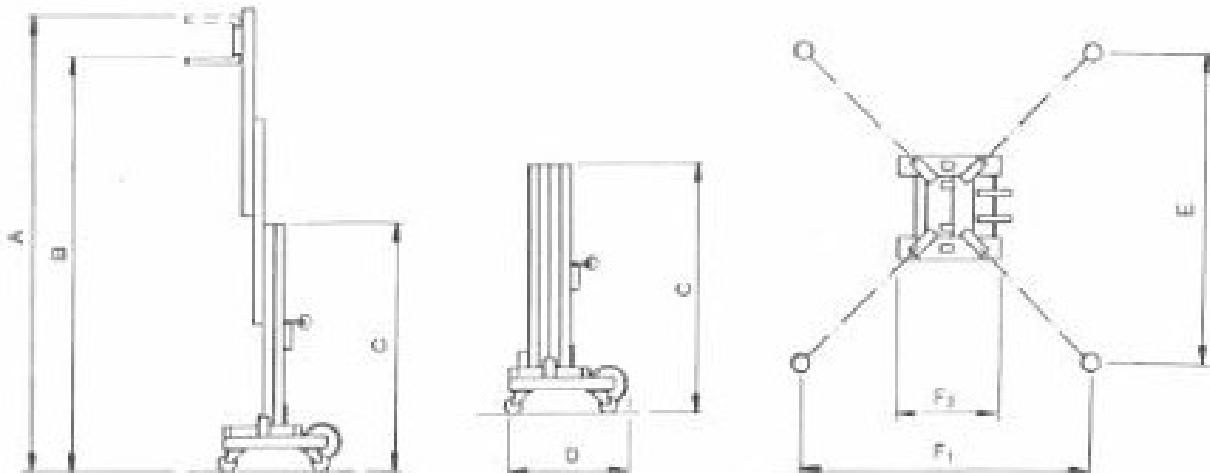
			Model LM / LH					
			300	400	450	575	600	750
Capaciteit	kg		300	300	300	300	300	300
Hefhoogte max. Vorken omhoog	mm	A	334	3980	4830	5740	6210	7500
Hefhoogte max. Vorken omlaag	mm	B	295	3590	4440	5350	5820	7110
Afmetingen van de vork								
Lengte	mm	H	650	650	650	650	650	650
Breedte	mm	I	560	560	560	560	560	560
Afmetingen van de lift in gebruik								
Lift breedte	mm	F	760	760	760	760	760	760
Lift lengte	mm	E	1585	1585	1455	1785	1785	2005
Lift breedte met zijsteunen	mm	G	1800	1800	1800	1800	1800	1800
Hoogte van de mast	mm	C	1875	2197	1870	2197	1870	2197
Afmetingen transport								
Breedte	mm	F	760	760	760	760	760	760
Lengte	mm	D	780	780	835	835	890	890
Gewicht								
LM zonder zijsteunen	kg		130	146	161	158	175	182
LH zonder zijsteunen	kg		205	205	236	235	255	257

I.v.m. het voortdurend innoveren van onze producten kunnen wijzigingen zich voordoen.



			Model LMC						
			280	300	380	450	500	600	620
Capaciteit	kg		250	250	250	250	250	250	250
Hefhoogte max. Vorken omhoog	mm	A	2800	3300	3805	4760	5120	6290	6190
Hefhoogte max. Vorken omlaag	mm	B	2410	2920	3415	4380	4730	5900	5800
Afmetingen van de vork									
Lengte	mm	H	650	650	650	650	650	650	650
Breedte	mm	I	560	560	560	560	560	560	560
Afmetingen van de lift in gebruik									
Lift breedte	mm	F	760	760	760	760	760	760	760
Lift lengte	mm	E	1455	1455	1455	1455	1660	1525	1725
Lift bedde met zijsteunen	mm	G	1830	1830	1830	1830	1830	1830	1830
Hoogte van de mast	mm	C	1600	1886	1600	1886	1660	1886	1660
Afmetingen transport									
Breedte	mm	F	760	760	760	760	760	760	760
Lengte	mm	D	660	660	760	710	760	760	760
Gewicht									
LM zonder zijsteunen	kg		105	105	115	125	145	145	153
LH zonder zijsteunen	kg		-	-	-	-	-	-	-
I.v.m. het voortdurend innoveren van onze producten kunnen wijzigingen zich voordoen.									

TLC/TL-F



			Modell TLC/TL-F			
			TLC 450	TLC 600	TLC 750	TL 750
Capaciteit	kg		300	300	300	300
Hefhoogte max. Vorken omhoog	mm	A	4870	6190	7680	7500
Hefhoogte max. Vorken omlaag	mm	B	4450	5770	7260	7135
Afmetingen van de vork						
Lengte	mm	H	600	600	600	600
Breedte	mm	I	520	520	520	520
Afmetingen van de lift in gebruik						
Lift breedte	mm	F	2100	2100	2100	2100
Lift lengte	mm	E	2100	2100	2100	2100
Hoogte van de mast	mm	C	1990	1990	1990	2338
afmetingen vervoer						
Breedte	mm	F	600	600	600	300
Lengte	mm	D	610	610	610	310
Gewicht	kg		174	194	214	207
I.v.m. het voortdurend innoveren van onze producten kunnen wijzigingen zich voordoen.						